

ABP-Б-32-2-1(G) осуществляет:

- автоматический переход с основного на резервный ввод с самовозвратом;
- автоматический режим работы на двух равноценных вводах;
- автоматический переход от сети к генератору с самовозвратом.

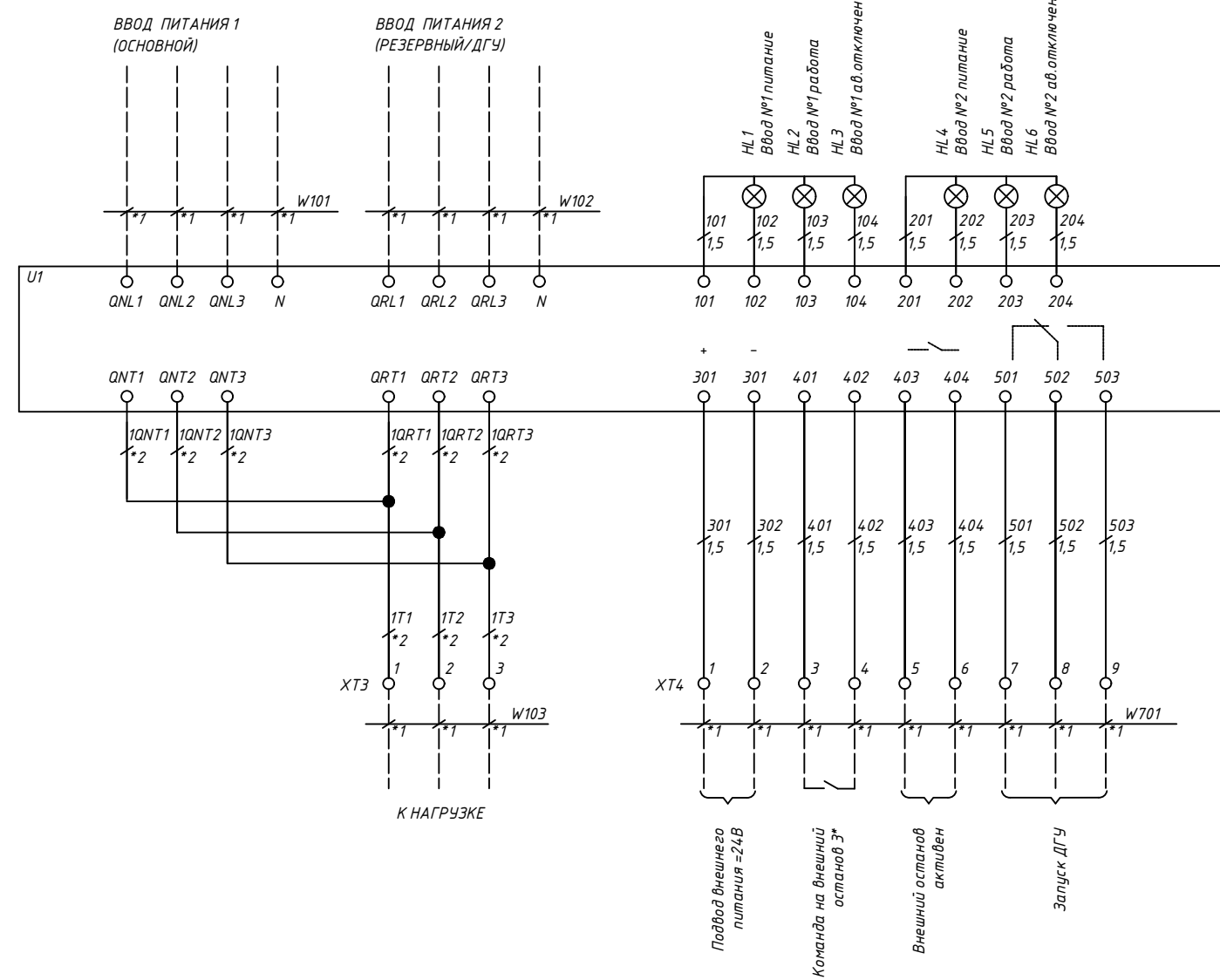
Виды защиты:

- защита от пониженного и повышенного напряжения;
- защита от перекоса и пропавания фаз;
- защита от перегрузки и короткого замыкания;
- двойная механическая и электрическая блокировка вводов.

Характеристики:

- тип расцепителя – электромагнитный и тепловой;
- номинальный ток – 32А;
- количество полюсов – 3;
- ресурс, циклов вкл/откл – 6000;
- рабочее время перехода (без временной задержки) – <math>< 3,2 \text{ с}</math>;
- задержка перехода/возврат на резервный ввод – от 0 с до 180 с;
- задержка на запуск/останов резервного генератора – от 0 с до 180 с;

Поз. обознач.	Наименование	Кол-во
	Шкаф АВР-Б-32-2-1(G), 32А	
	Корпус навесной 600x500x250	1
HL1, HL4	Индикатор ND16-22DS/4 белый ~230В	2
HL2, HL5	Индикатор ND16-22DS/4 зеленый ~230В	2
HL3, HL6	Индикатор ND16-22DS/4 красный ~230В	2
U1	Контроллер АВР NZ7-63S 32А, артикул 422114	1
XT3	Клемма серая MRK 16/12mm, 76А	3
XT4	Клемма серая MRK 2,5/5,9mm, 24А	9
	Шина медная ШМТ 20x4	0,4



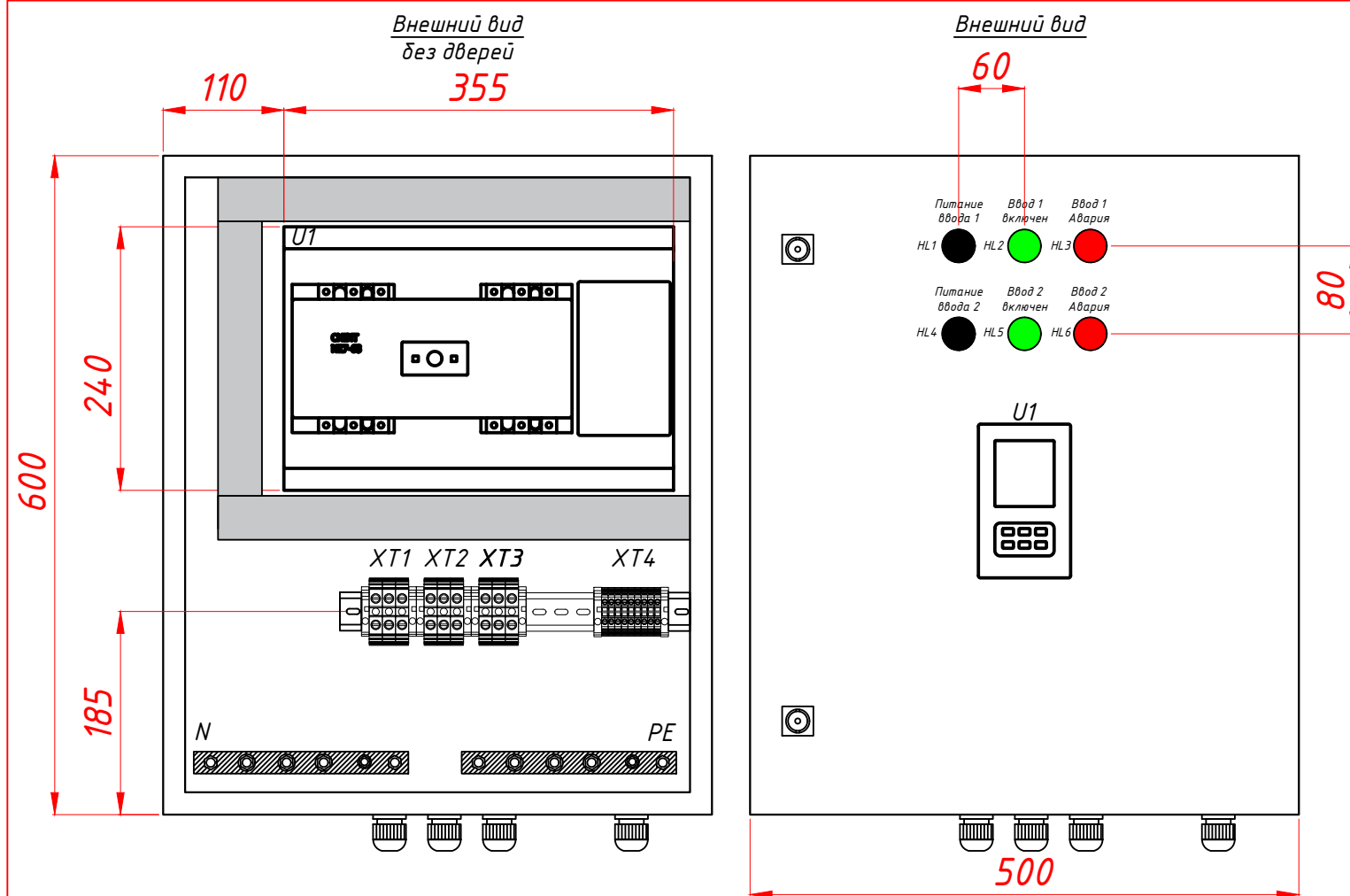
Примечания:

1. Внешние кабели показаны условно.
2. Сечение силовых шин или проводов зависит от номинала АВР.
3. Не допускается подключение потенциальных сигналов на клеммы 401 и 402.
4. При входящих кабелях сечение свыше 25мм.кв. дополнительно устанавливаются силовые клеммники XT1, XT2.
5. Панель управления АВР NZ7 выносится на дверь.

Согласовано

Взаим. инв. N
 Подпись и дата
 Инв. N подпись

Изм.	Колич	Лист	N док	Подпись	Дата	Стадия	Лист	Листов
Разработал						Шкаф АВР-Б-32-2-1(G), 32А стандартное исполнение	Р	-
Проверил								
Н.Контроль						Схема электрическая принципиальная управления АВР NZ7	ООО "БОНПЕТ" info@chint-electric.ru	
Утвердил								



АВР-Б-32-2-1(Г) осуществляет:

- автоматический переход с основного на резервный ввод с самовозвратом;
- автоматический режим работы на двух равноценных вводах;
- автоматический переход от сети к генератору с самовозвратом.

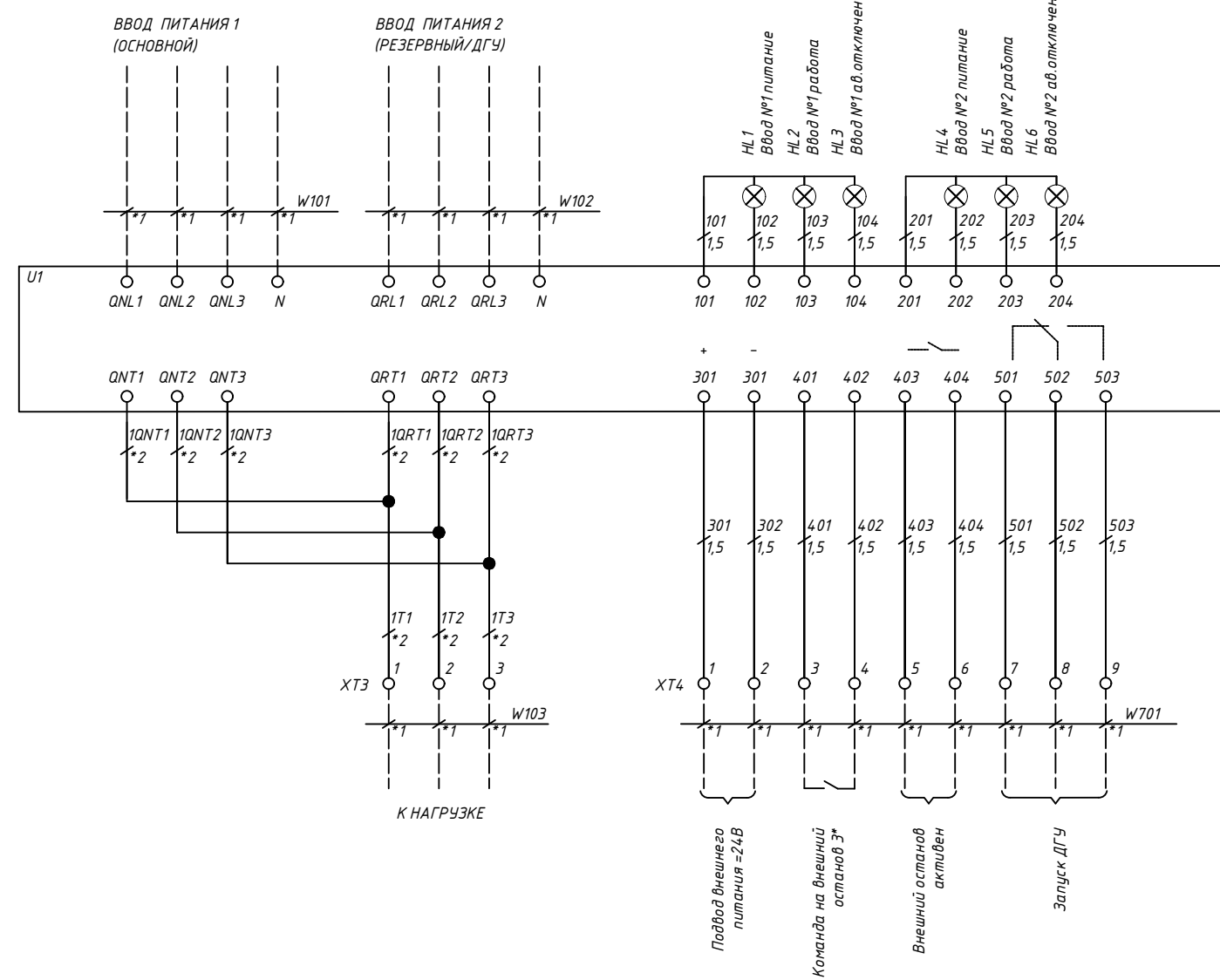
Виды защиты:

- защита от пониженного и повышенного напряжения;
- защита от перекоса и пропадания фаз;
- защита от перегрузки и короткого замыкания;
- двойная механическая и электрическая блокировка вводов.

Характеристики:

- тип расцепителя – электромагнитный и тепловой;
- номинальный ток – 32А;
- количество полюсов – 3;
- ресурс, циклов вкл/откл – 6000;
- рабочее время перехода (без временной задержки) – $\le 3,2$ с;
- задержка перехода/возврат на резервный ввод – от 0 с до 180 с;
- задержка на запуск/останов резервного генератора – от 0 с до 180 с;

Поз. обознач.	Наименование	Кол-во
	Шкаф АВР-Б-32-2-1(Г), 32А	
	Корпус навесной 600x500x250	1
HL1, HL4	Индикатор ND16-22DS/4 белый ~230В	2
HL2, HL5	Индикатор ND16-22DS/4 зеленый ~230В	2
HL3, HL6	Индикатор ND16-22DS/4 красный ~230В	2
U1	Контроллер АВР NZ7-63S 32А, артикул 422114	1
XT3	Клемма серая MRK 16/12mm, 76А	9
XT4	Клемма серая MRK 2,5/5,9mm, 24А	9
	Шина медная ШМТ 20x4	0,4



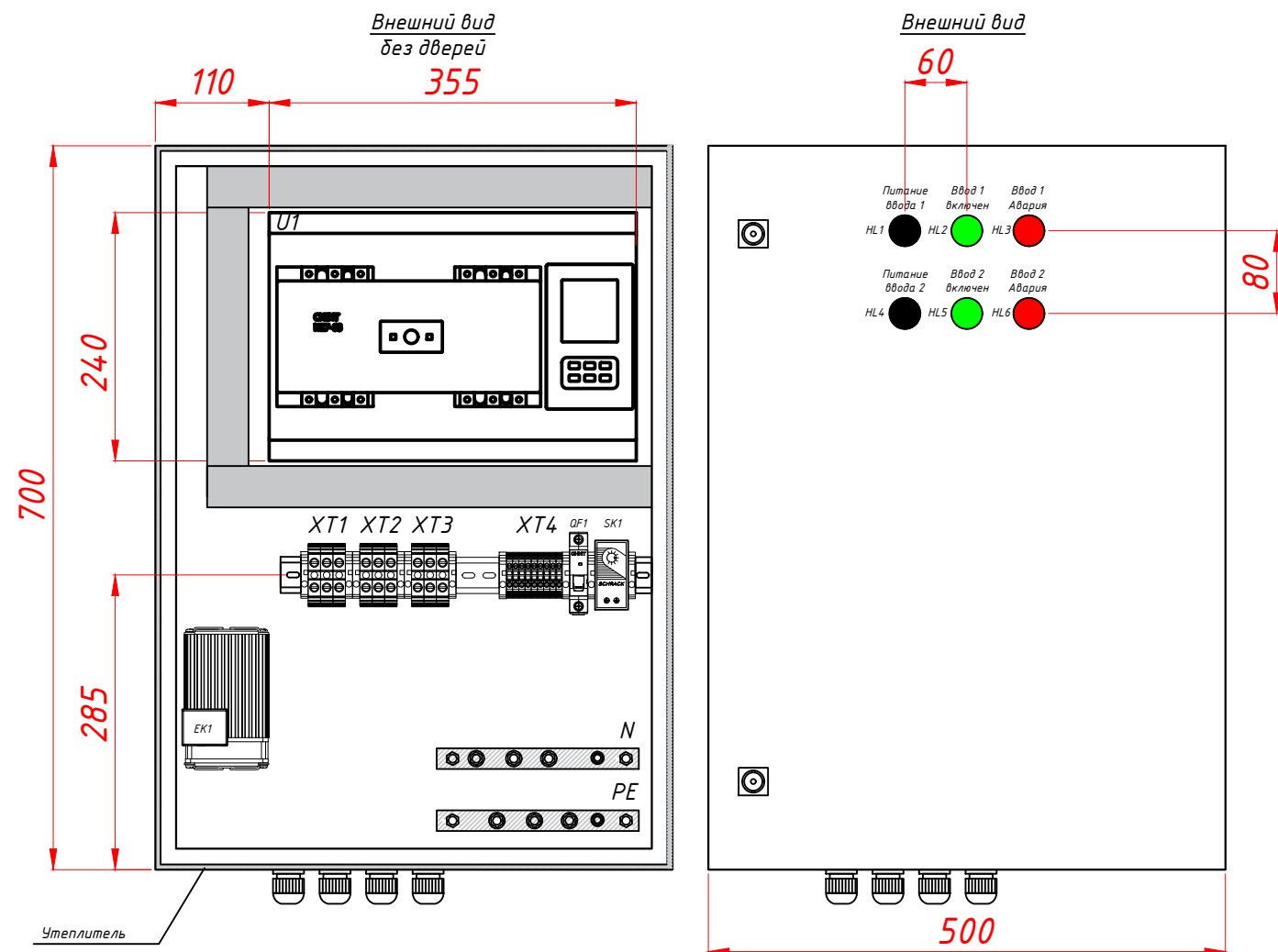
Примечания:

1. Внешние кабели показаны условно.
2. Сечение силовых шин или проводов зависит от номинала АВР.
3. Не допускается подключение потенциальных сигналов на клеммы 401 и 402.
4. При входящих кабелях сечением свыше 25мм.кв. дополнительно устанавливаются силовые клеммники XT1, XT2.
5. Панель управления АВР NZ7 выносится на дверь.

Согласовано

Взаим. инв. N
 Подпись и дата
 Инв. N подпись

Изм.	Колич	Лист	N док	Подпись	Дата
Разработал					
Проверил					
N.Контроль					
Утвердил					
Шкаф АВР-Б-32-2-1(Г), 32А исполнение с дополнительными клеммами					
Схема электрическая принципиальная управления АВР NZ7					
			Стадия	Лист	Листов
			р	-	
ООО «БОНПЕТ» info@chint-electric.ru					



ABP-Б-32-2-1(G) осуществляет:

- автоматический переход с основного на резервный ввод с самовозвратом;
- автоматический режим работы на двух равноценных вводах;
- автоматический переход от сети к генератору с самовозвратом.

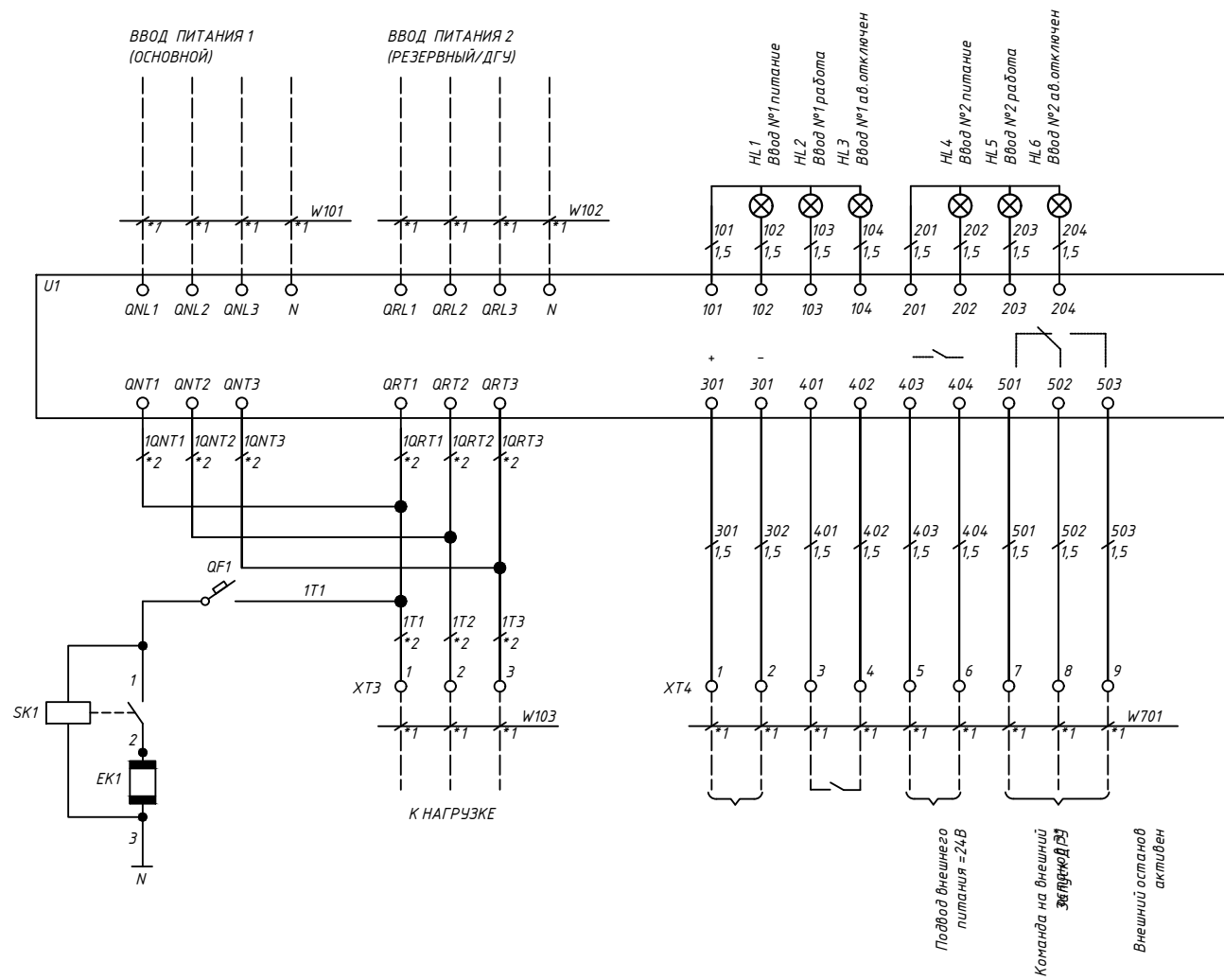
Виды защит:

- защита от пониженного и повышенного напряжения;
- защита от перекоса и пропадания фаз;
- защита от перегрузки и короткого замыкания;
- двойная механическая и электрическая блокировка вводов.

Характеристики:

- тип расцепителя – электромагнитный и тепловой;
- номинальный ток – 32А;
- количество полюсов – 3;
- ресурс, циклов вкл/откл – 6000;
- рабочее время перехода (без временной задержки) – $\le 3,2$ с;
- задержка перехода/возврат на резервный ввод – от 0 с до 180 с;
- задержка на запуск/останов резервного генератора – от 0 с до 180 с;

Поз. обознач.	Наименование	Кол-во
	Шкаф АВР-Б-32-2-1(G), 32А	
	Корпус навесной 700x500x250	1
HL1, HL4	Индикатор ND16-22DS/4 белый ~230В	2
HL2, HL5	Индикатор ND16-22DS/4 зеленый ~230В	2
HL3, HL6	Индикатор ND16-22DS/4 красный ~230В	2
U1	Контроллер АВР NZ7-63S 32А, артикул 422114	1
XT3	Клемма серая MRK 16/12мм, 76А	9
XT4	Клемма серая MRK 2,5/5,9мм, 24А	9
	Шина медная ШМТ 20x4	0,4
SK1	Термостат нагрева 0-60°C 1НЗ контакт	1
EK1	Нагреватель 250Вт	1
QF1	Авт. выкл. NXB-63С 1Р 6А 6кА	1



Примечания:

1. Внешние кабели показаны условно.
2. Сечение силовых шин или проводов зависит от номинала АВР.
3. Не допускается подключение потенциальных сигналов на клеммы 401 и 402.
4. При входящих кабелях сечением свыше 25мм.кв. дополнительно устанавливаются силовые клеммники XT1, XT2.

Изм.	Колич.	Лист	N док	Подпись	Дата
Разработал					
Проверил					
N.Контроль					
Утвердил					

Шкаф АВР-Б-32-2-1(G), 32А уличное исполнение с обогревом	Стадия	Лист	Листов
	р	-	
Схема электрическая принципиальная управления АВР NZ7			ООО «БОНПЕТ» info@chint-electric.ru

Согласовано

Инв. N подпись Подпись и дата Взаим. инв. N